

上海市人民防空工程标识标准

2026年4月

前 言

本文件按照 GB/T1.1-2020《标准化工作导则 第1部分：标准化文件的结构和起草规则》的规定起草。

本文件由上海市国防动员办公室发布并解释。

本文件的主编单位、参编单位、主要起草人员和主要审查人员如下：

主编单位：上海市国防动员办公室

参编单位：上海市民防监督管理事务中心

上海市地下空间设计研究总院有限公司

主要起草人员：吴乐翔、孙宏、杨琪光、李佳明、钟金辰、胡玥、葛怡璇、梁丁方、郭文豪、陆振涛、程雨婷、齐倩、杨诗琦、邱伟

主要审查人员：李磁泉、俞帆、余立峰、马明辉、赵津瑞

目 录

1 总则	1
2 总体要求	1
3 导引标识	2
3.1 人防工程外部导引标识	2
3.2 战时主、次要出入口口部导引标识	6
3.3 防护单元内部导引标识	9
3.4 警示标识	9
4 管理标识	14
5 设施标识	16
5.1 功能房间标识	16
5.2 平战转换标识	17
6 设备标识	19
6.1 人防门标识	19
6.2 防护（化）设备标识牌	19
6.3 通风方式显示标识	19
7 管线标识	21
附录 A	23
附录 B	24
附录 C	29
附录 D	34
附录 E	36

1 总则

1.0.1 为规范本市人民防空工程（以下简称“人防工程”）标识，加强人防工程的正确识别、安全使用与维护管理，有效发挥战时防护效能，根据国家和本市相关法律法规、规范标准，结合本市人防工程建设与管理实际，制定本标准。

1.0.2 本标准规定了本市人防工程标识的设计原则、制作安装标准及维护管理要求，适用于本市行政区域内新建和已建防空专业队工程、人员掩蔽工程、物资库工程的人防标识设置与更新完善。兼顾人民防空工程可参照执行。

1.0.3 人防工程标识设置除应符合本标准规定外，还应符合国家现行有关标准的规定。

2 总体要求

2.0.1 人防工程标识主要包含：导引标识、管理标识、设施标识、设备标识及管线标识。

2.0.2 人防工程标识内容应与工程建设项目同步设计、同步施工、同步验收和同步投入使用，使用后应定期维护保养。

2.0.3 标识版面设计应达到其完整的功能性和合理性，文字及图案内容清晰、直观；标识材质、外观和风格协调一致，易维护、不易受损。

2.0.4 标识牌四角应倒圆角，其中，防护（化）设备标识牌四角应设半径为 5mm 的倒角，其余标识牌四角应设半径为 10mm 的倒角。

2.0.5 所有墙面固定的标识牌均采用不锈钢膨胀螺丝进行固定，四孔或六孔固定安装，不锈钢膨胀螺丝采用 10mm 镜面广告钉装饰。

2.0.6 采用柱式安装的标识由标识牌、滑槽、柱式立杆、预埋件、支撑件、紧固件、装饰帽等组成；各组成部件应具备牢固、防腐、耐用的性能；柱式立杆安装时应保持杆体垂直。

2.0.7 人防工程标识在安装时不应破坏人防工程防护密闭性能；安装位置和高度应与其他已安装好的设备和标牌相协调，不应占用行人通行空间；安装（打孔）时应当避开各类管线；施工全过程应采取安全防护措施，防止发生意外伤害事故。

2.0.8 人防工程标识应设置于醒目位置，安装完成后不应存在对人身造成伤害或影响设备安全运行的潜在风险。

2.0.9 当存在特殊需求时，可根据建筑风格及安装位置的具体条件优化人防工程标识的设置形式，但不应降低本标准规定的设置要求和品质；材质可采用具备更牢固、耐腐蚀等特性的更优替代材料；尺寸规格不应小于本标准规定的最小尺寸，可等比例放大；同一工程内，同一内容的标识牌尺寸规格不应超过 3 种。

2.0.10 受临战转换时限限制，临战安装的标识可采用简易、便捷、快速、醒目的方式装设。

2.0.11 宜将商务区、小区内的多媒体显示屏作为人防工程标识、人防工程使用维护知识宣传教育的辅助手段。

2.0.12 人防标识应纳入人防工程日常维护使用管理的范围，由人防工程所有权人、投资人、使用人或其委托人负责维护管理工作。

2.0.13 人防工程所有权人、投资人、使用人或其委托人应定期对人防标识开展检查，对内容显示不全、构件锈蚀、油漆脱落、龟裂、风化等部位进行清理、除锈、修复和重新涂装，发现断裂、歪斜、倾覆、节点松动等安全隐患时，应立即维修、更新，保证标识的安全与正常功能。

2.0.14 本标准中所有尺寸单位在无特别注明的情况下，均为毫米。

3 导引标识

导引标识主要包含：人防工程外部导引标识，战时主、次要出入口口部导引标识，防护单元内部导引标识、警示标识。

3.1 人防工程外部导引标识

3.1.1 人防工程外部导引标识仅适用于人员掩蔽工程。

3.1.2 人防工程外部导引标识由《人防工程标识牌》、《人防工程指示牌》以及《人防工程人员掩蔽导引图》标识牌组成。

3.1.3 《人防工程标识牌》、《人防工程指示牌》的**材质要求**：底板采用厚度为 2 mm 的铝板，面层采用工程级反光膜，折边处均要求贴膜，并应满足环保节能要求，耐久时间 10 年以上；**背景颜色**：根据 GSB05-1426-2001 国标色卡，标识牌的背景颜色采用 59YR04 桔黄色，图标的颜色采用 5PB11 孔雀蓝色和白色，文字及边框的颜色采用白色；**文字要求**：中文字体为黑体，英文字体为 Arial。图标、文字及边框应清晰、整齐，两色相接处不应有间隙。

3.1.4 《人防工程标识牌》由图标以及“人防工程”中英文组成。图标由蓝三角、白拱门和跑动人员图案组成，三角图案为二层反光膜，样式示例见图 1。



图 1 《人防工程标识牌》（大号）样式示例

3.1.5 《人防工程标识牌》应设置于人防工程主要出入口由室外或一层地面通向人防工程主要出入口处的醒目位置,每个主要出入口应设置不少于 1 块；标识牌下沿距地面不宜低于 2m；当标识牌设置于地下车库出入口上方时，设置高度应符合该车库通行车辆的净高要求。

3.1.6 《人防工程标识牌》分为 2 种尺寸规格。当人防工程主要出入口为坡道时，应选用规格为 900×600mm 的标识牌，采取六孔固定安装于墙面或横梁上，孔径大小 6mm；当人防工程主要出入口为楼梯时，应选用规格为 700×450mm 的标识牌，采取四孔固定安装于墙面或横梁上，孔径大小 6mm。

3.1.7 《人防工程指示牌》由标识主图案，以及“人防工程”中英文和方向指示标记组成，样式示例见图 2。



图2 《人防工程指示牌》样式示例

3.1.8 《人防工程指示牌》应设置于室外建设用地范围内，按每块人防工程标识牌配1~2块人防工程指示牌的原则配置，在距主要出入口20~30m处的通道一侧进行布点，并在施工图中标明位置。

3.1.9 《人防工程人员掩蔽导引图》标识牌由中国人民防空标志、上海市国防动员办公室官方网址、人防工程人员掩蔽导引图等内容组成。**尺寸要求：**1500×1000mm；**材质要求：**底板采用厚度为2mm的铝板，面层采用工程级反光膜，折边处均要求贴膜，并应满足环保节能要求，耐久时间10年以上；**背景颜色：**根据GSB05-1426-2001国标色卡，采用59YR04桔黄色；**文字要求：**文字颜色为黑色，字体为黑体，标题字体高度不小于50mm，内容字体高度不小于20mm。

3.1.10 在人防工程人员掩蔽导引图中应明确表示：指北针、比例尺、地下室范围、人防工程范围、本标识牌位置、人员所在的位置、所有战时主要出入口及战时次要出入口的位置、前往最近战时主要出入口的最佳路径、本工程的人防码、上海市国防动员办公室微信公众号的二维码，并标明：“本地块地下室内建有人防工程，当有人员掩蔽要求及空袭警报响起时，请您立即前往人防工程战时出入口进行掩蔽。”样式示例见图3。

3.1.11 人防码的尺寸和像素应按以下标准执行：外框尺寸为100×100mm，二维码尺寸为50×50mm，二维码像素为100×100，中间标识像素为15×15，样式示例见图3。



图 3 《人防工程人员掩蔽导引图》标识牌（含人防码）样式示例

3.1.12 《人防工程人员掩蔽导引图》标识牌应设置于室外建设用地范围内地势平坦、人员容易到达的区域，不应占用行人通行空间；设置位置应便于查看，且方便民众在室外迅速找到人防工程的战时出入口；《人防工程人员掩蔽导引图》标识牌可单独设置于地块内的醒目位置，也可与《人防工程指示牌》结合设置于地块主要出入口处的醒目位置。

3.1.13 采用柱式立杆设置的《人防工程指示牌》和《人防工程人员掩蔽导引图》标识牌的安装顺序应遵循“先基础、后立杆、再装牌”的流程，柱式立杆安装时应保持杆体垂直。

3.1.14 柱式立杆的基础应符合下列规定：

1 城市道路区域的基础尺寸（长×宽×高）为 0.60m×0.60m×0.60m，埋深不应小于 1m，基底压实系数不应小于 0.94，单杆所承载标识牌的面积应小于 0.90 m²；

2 基础采用混凝土强度等级不应小于 C30，保护层厚度不应小于 30mm，基础配筋应由计算确定，且双向受力钢筋不应小于 C14@150；

3 在浇筑混凝土基础时，混凝土应振捣密实，预埋件应进行除锈处理，与立杆连接的螺栓应拧紧；

4 混凝土基础浇筑后应养护不少于一周，且达到设计强度的 80%后方可安装立杆；标识牌与立杆连接应牢固，且标识牌板面应保持平整。

3.1.15 《人防工程标识牌》、《人防工程指示牌》的规格见下表：

名称	规格 (mm)	厚度 (mm)	单位	材质	贴膜颜色
标识牌 (用于楼梯出入口)	700×450	2	块	平板铝合金	59YR04
标识牌 (用于坡道出入口)	900×600	2	块	平板铝合金	59YR04
指示牌	950×400(五边形) (折边 7mm)	2	块	平板铝合金	59YR04
柱式标杆	DN65×2600	3.75	套	热镀锌钢管	
预埋件	DN65×500	3.75	只		

3.2 战时主、次要出入口口部导引标识

3.2.1 战时主、次要出入口口部导引标识由《人防工程概况及示意图》标识牌、《战时主要出入口》标识牌、《战时次要出入口》标识牌，和《人防工程人员掩蔽通道》标识牌组成。

3.2.2 《人防工程概况及示意图》标识牌应安装在非人防区通向各防护单元主要出入口第一道防护密闭门外侧墙体不受遮挡的醒目位置，标识牌下沿与地面距离最低处为 1600mm。

3.2.3 《人防工程概况及示意图》标识牌由中国人民防空标志、×××（项目名称）人防工程概况、×××（项目名称）人防工程示意图等人防元素组成。**尺寸要求：**600×800mm；**材质要求：**厚度不小于 5mm 的双面亚克力板，UV 打印；**背景颜色：**采用 59YR04 桔黄色，**文字要求：**标题文字颜色为黑色，标题字体为黑体，标题字体高度不小于 25mm，表格内容字体颜色为白色，表格内容字体为黑体，表格内容字体高度不小于 20mm，示意图内容字体颜色为黑色，示意图内容字体为黑体，示意图内容字体高度不小于 10mm。

3.2.4 在人防工程概况中应根据实际情况注明：工程名称、人防工程所在层数、单元数量、总建筑面积、总掩蔽人数、总掩蔽物资、战时主要出入口数量、战时次要出入口数量、平时用途、战时用途、责任单位及联系电话、监管单位及联系电话等信息。可用表格形式表达，内容应与项目竣工备案信息一致。

3.2.5 在人防工程示意图中应用不同的色块区分本人防工程内各个防护单元，并注明：指北针、比例尺、本图所示的人防工程位置、各防护单元的战时功能、人员所在位置、本层所有战时主要出入口位置、本层所有战时次要出入口位置、从战时主、次要出入口进入人防工

程内的人员掩蔽路径,此外,若项目由多个地块组成,则应用图示标明本人防工程所在地块。
样式示例见图 4。



图 4 《人防工程概况及示意图》标识牌样式示例

3.2.6 《战时主要出入口》标识牌应安装在非人防区通向各防护单元主要出入口第一道防护密闭门外侧正上方的墙体上,以及各防护单元清洁区内通向主要出入口的第一道密闭门内侧正上方的墙体上;《战时次要出入口》标识牌应安装在非人防区通向各防护单元次要出入口第一道防护密闭门外侧正上方的墙体上,以及各防护单元清洁区内通向次要出入口的第一道密闭门内侧正上方的墙体上。标识牌应安装在不受遮挡的醒目位置。

3.2.7 《战时主要出入口》标识牌和《战时次要出入口》标识牌, **尺寸要求:** 500×170mm; **材质要求:** 底板采用厚度为 2mm 的铝板, 面层采用工程级反光膜, 并应满足环保节能要求, 耐久时间 10 年以上; **颜色要求:** 根据 GSB05-1426-2001 国标色卡, 标识牌的背景颜色采用 59YR04 桔黄色, 图标的颜色采用 5PB11 孔雀蓝色和白色, 文字及边框的颜色采用白色; **文字要求:** 中文字体为黑体, 英文字体为 Arial。图标、文字及边框应清晰、整齐, 两色相接处不应有间隙。样式示例见图 5、图 6。



图 5 《战时主要出入口》标识牌



图 6 《战时次要出入口》标识牌

3.2.8 《人防工程人员掩蔽通道》标识牌，指战时用作人员掩蔽通道内的墙体上应设置标识牌，可根据平战功能转换实施方案在临战转换阶段安装，下沿距地面 1600mm。**尺寸要求：**500×170mm；**材质要求：**底板采用厚度为 2mm 的铝板，面层采用工程级反光膜，并应满足环保节能要求，耐久时间 10 年以上；**文字要求：**文字及边框的颜色采用白色，字体为黑体。文字及边框应清晰、整齐，两色相接处不应有间隙。样式示例见图 7。



图 7 《人防工程人员掩蔽通道》标识牌

3.3 防护单元内部导引标识

3.3.1 《防护单元示意图》标识牌应安装在本防护单元清洁区内靠近主要出入口口部墙体不受遮挡的醒目位置，同时，《防护单元示意图》不应设置在战时水箱、干厕等遮挡的位置。标识牌下沿与地面距离最低处为 1600mm。

3.3.2 《防护单元示意图》标识牌，**尺寸要求：**800×400mm；**材质要求：**厚度不小于 5mm 的双面亚克力板，UV 打印；**背景颜色：**采用 59YR04 桔黄色；**文字要求：**文字颜色为黑色，字体为黑体，标题字体高度不小于 30mm，内容字体高度不小于 15mm。

3.3.3 《防护单元示意图》中应标明该防护单元的战时功能、该防护单元在人防工程中所处位置，该防护单元内临战转换的设备设施、该防护单元的战时人员掩蔽通道位置及掩蔽路径。样式示例见图 8。



图 8 《防护单元示意图》标识牌样式示例

3.4 警示标识

3.4.1 警示标识由“临空墙墙体标识”、“禁止与限制区域标识”和“人防门警示标识”组成。

3.4.2 在掩蔽区域内的临空墙、人防外墙、防护单元隔墙等有防护、密闭要求的墙体，应用色带及提示语“人防墙体 严禁破坏”进行涂刷墙体标识。涂刷材料应为防霉涂料，颜色采用 59YR04 桔黄色，文字颜色为白色，字体为黑体。

3.4.3 当单侧墙体长度较长时，可对提示语文字的间距进行合理调整，两组提示语之间的

间距不应超过 20m，避免因字间距过大导致识别困难。

3.4.4 当区域围护面积不小于 200 m²时，墙体标识样式及尺寸示例见图 9，提示语文字高度为 750mm；当区域围护面积小于 200 m²时，墙体标识样式及尺寸示例见图 10，提示语文字高度为 140mm。



图 9 区域围护面积不小于 200 m²时的地库墙体标识样式及尺寸示例



图 10 区域围护面积小于 200 m²时的地库墙体标识样式及尺寸示例

3.4.5 临空墙墙体标识应优先采用涂刷墙体标识，当墙体条件不允许涂刷标识时，可用《人防墙体 严禁破坏》标识牌替代。

3.4.6 《人防墙体 严禁破坏》标识牌应根据每面墙体的长度均匀布置，两块《人防墙体 严禁破坏》标识牌之间的间距不应超过 15m，应安装在人防墙体的显著位置，不应安装在障碍物及墙体、柱体已有标识上。

3.4.7 《人防墙体 严禁破坏》标识牌，**尺寸要求：**500×170mm；**材质要求：**底板采用厚度为 2mm 的铝板，面层采用工程级反光膜，并应满足环保节能要求，耐久时间 10 年以上；**文字要求：**文字及边框的颜色采用白色，字体为黑体。文字及边框应清晰、整齐，两色相接处不应有间隙。样式示例见图 11。



图 11 提示性标识牌示例

3.4.8 禁止与限制区域标识，指依据《关于进一步加强本市民防工程停车位管理工作的通知》（沪民防〔2021〕120号）和《建筑工程交通设计及停车库（场）设置标准》（DG/TG08-7）的规定，对于人防门启闭范围内禁止和限制设置机动车停车位的区域，应分别采用桔黄色（59YR04）和黄色（47Y05）网格线予以标识禁止区域与限制区域，线宽应与平时车库内禁止停车的黄色网格线线宽保持一致。

3.4.9 在限制设置机动车停车位的区域应标明“禁止设置 固定设施”的字样，文字颜色为黄色（47Y05），字体为黑体，文字高度为400mm，地面涂料应采用耐磨地坪漆。样式示例见图12、图13、图14、图15、图16。

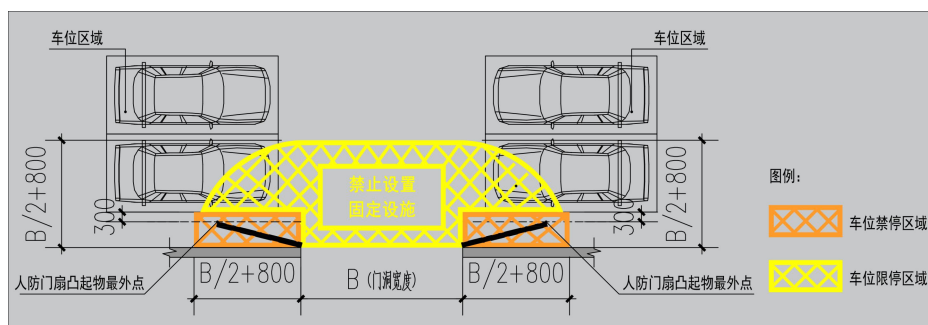


图 12 禁止与限制区域标识 1

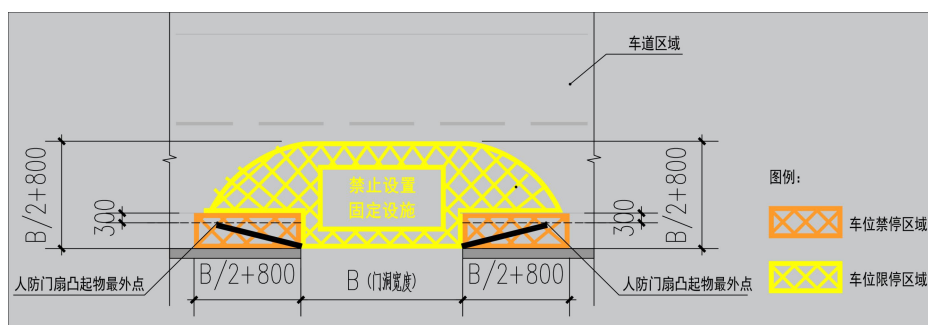


图 13 禁止与限制区域标识 2

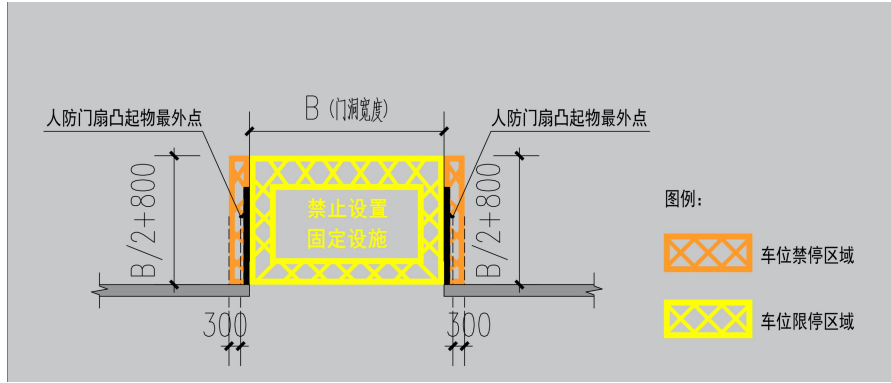


图 14 禁止与限制区域标识 3

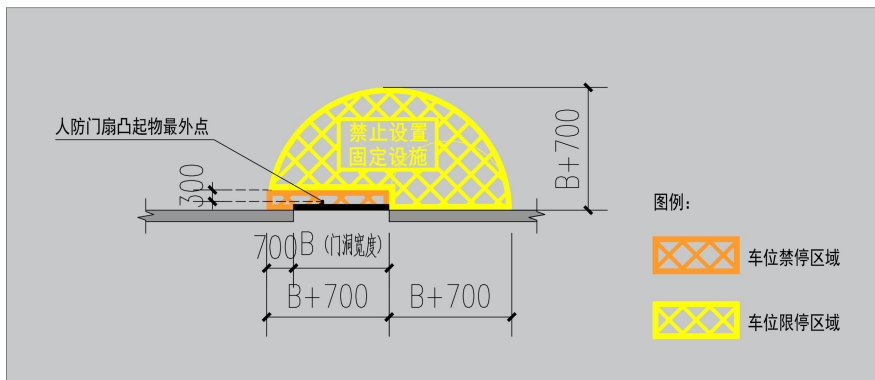


图 15 禁止与限制区域标识 4 (人防门平时常闭, 铰页在右侧)

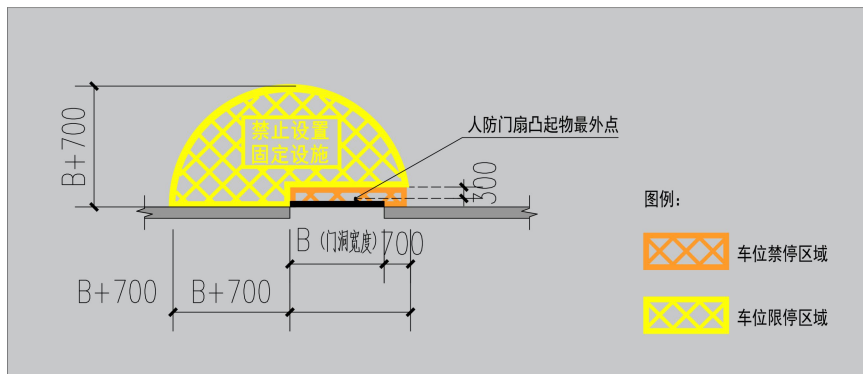


图 16 禁止与限制区域标识 5 (人防门平时常闭, 铰页在左侧)

3.4.10 人防门警示标识, 指对于战时作为封堵措施的人防门应设置警示标识牌, 防止误开启。其中, 用作临战封堵的人防门应设置《战时严禁开启》标识牌; 用作战时出入口的人防门应设置《掩蔽时常闭》标识牌。

3.4.11 人防门警示标识应安装在人防门非铰页侧的墙面上, 安装时应校核人防门启闭轨迹, 确保标识牌在人防门启闭及静止状态下均无遮挡。**尺寸要求:** 500×170mm; **材质要求:**

底板采用厚度为 2mm 的铝板，面层采用工程级反光膜，并应满足环保节能要求，耐久时间 10 年以上；**文字要求：**文字及边框的颜色采用白色，字体为黑体。文字及边框应清晰、整齐，两色相接处不应有间隙。样式示例见图 17、图 18。



图 17 《战时严禁开启》标识牌样式



图 18 《掩蔽时常闭》标识牌样式

4 管理标识

4.0.1 管理标识主要包含：人防工程维护管理制度牌、人防工程平时使用须知牌，以及防护（化）设备房管理制度牌。文字内容应依据国家和本市人防工程维护管理相关的法律法规和技术文件进行编制。

4.0.2 《人防工程维护管理制度牌》、《人防工程平时使用须知牌》宜与《人防工程示意图》布置在一起，三块标识牌平行悬挂，间隔宜 150mm，水平固定于墙体，标识牌下沿与地面距离最低处宜为 1600mm。若悬挂空间有限，可自行调整位置，确保标识牌的观测效果。

尺寸要求：600×800mm；**材质要求：**厚度不小于 5mm 的双面亚克力板，UV 打印；**背景颜色：**采用 59YR04 桔黄色；**文字要求：**文字颜色为黑色，字体为黑体，标题字体高度不小于 25mm，内容字体高度不小于 20mm。样式示例见图 19、图 20。



图 19 《人防工程维护管理制度牌》样式示例

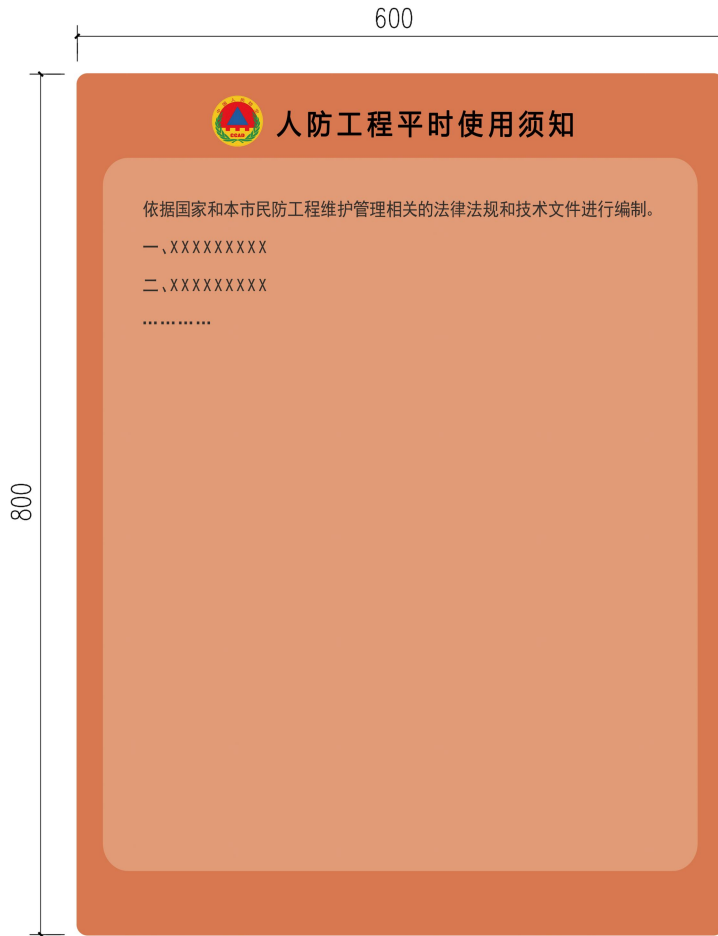


图 20 《人防工程平时使用须知牌》样式示例

4.0.3 在《人防工程维护管理制度牌》中应标明本工程的人防码、上海市国防动员办公室微信公众号的二维码，人防码的外框尺寸：100×100mm，二维码尺寸：50×50mm，二维码像素：100×100，中间标识像素：15×15，其他要求应依据本市人防码相关规定执行。

4.0.4 防护（化）设备房管理制度牌由中国人民防空标志、防护设备房名称及管理制度内容等文字说明组成。**尺寸要求：**425×595mm；**材质要求：**厚度不小于 5mm 的双面亚克力板，UV 打印；**背景颜色：**采用 5PB11 孔雀蓝色及白色；**文字要求：**标题文字颜色为白色，字体高度不小于 25mm；内容文字颜色为黑色，字体高度不小于 20mm，字体均为黑体。样式示例见附录 A。

5 设施标识

设施标识主要包含：功能房间标识和平战转换标识。

5.1 功能房间标识

5.1.1 人防工程内所有功能房间均应设置功能房间标识牌，**尺寸要求：**500×170mm；**材质要求：**底板采用厚度为2mm的铝板，面层采用工程级反光膜，并应满足环保节能要求，耐久时间10年以上；**颜色要求：**根据GSB05-1426-2001国标色卡，标识牌的背景颜色采用59YR04桔黄色，图标的颜色采用5PB11孔雀蓝色和白色，文字及边框的颜色采用白色；**文字要求：**中文字体为黑体，英文字体为Arial。图标、文字及边框应清晰、整齐，两色相接处不应有间隙。尺寸示例见图21，样式示例见附录B。



图 21 功能房间标识尺寸示例

5.1.2 功能房间标识牌宜设置在房间门洞上方的显著位置，安装示例见图22。若条件不允许，可根据实际情况调整其安装位置，各功能房间标识牌示例及安装说明见附录B。

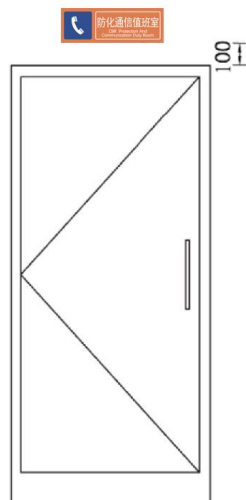


图 22 功能房间标识牌安装示例

5.2 平战转换标识

5.2.1 平战转换标识分为平战转换标识牌和平战转换措施示意牌。

5.2.2 在平战转换功能区域应设置平战转换标识牌，具体包括：战时水箱、战时男厕、战时女厕、防倒塌棚架、医疗救护和卫生防疫区、物资贮存和收发区、应急指挥管理区、应急垃圾储运区、应急饮水等标识牌，**尺寸要求**：500×170mm；**材质要求**：底板采用厚度为2mm的铝板，面层采用工程级反光膜，并应满足环保节能要求，耐久时间10年以上；**颜色要求**：根据GSB05-1426-2001国标色卡，标识牌的背景颜色采用59YR04桔黄色，图标的颜色采用5PB11孔雀蓝色和白色，文字及边框的颜色采用白色；**文字要求**：中文字体为黑体，英文字体为Arial。图标、文字及边框应清晰、整齐，两色相接处不应有间隙。尺寸示例见图23，样式示例见附录D。



图 23 平战转换标识牌样式示例

5.2.3 平战转换措施示意牌包括战时干厕和战时水箱平战转换措施示意牌。应安装在平战转换功能区域附近的醒目位置，标识牌下沿与地面距离最低处宜为1600mm。**尺寸要求**：1200×800mm；**材质要求**：厚度不小于5mm的双面亚克力板，UV打印；**背景颜色**：采用59YR04桔黄色；**文字要求**：标题字体为黑体，标题字高50mm，正文字体为黑体，正文字高10mm，图名字体为黑体，图名字高30mm。

5.2.4 《战时干厕平战转换措施示意牌》样式示例见图24，《战时水箱平战转换措施示意牌》样式示例见图25。

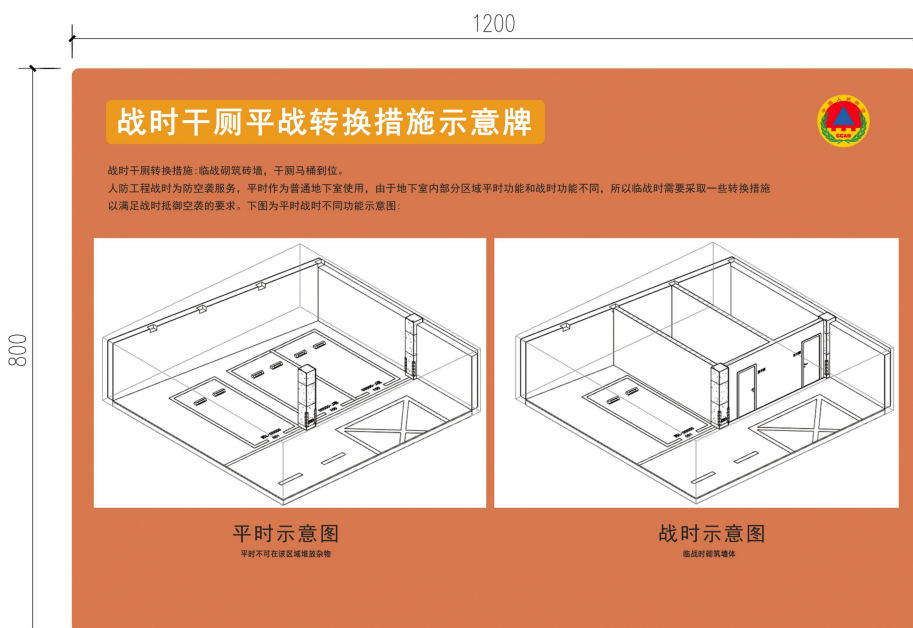


图 24 战时干厕平战转换标识牌样式示例

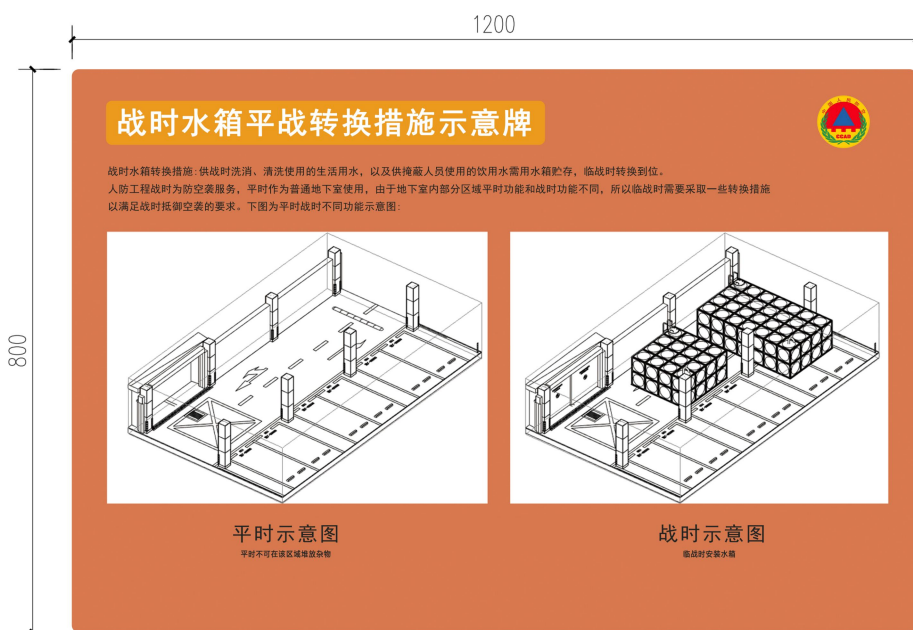


图 25 战时水箱平战转换标识牌样式示例

5.2.5 对于临战装设的标识，在装设前应核对标识内容及构件数量，查验质量证明和设计文件，安装时必须确保结构的稳定性，并确保与原有接触面的连接可靠、牢固安全。

6 设备标识

设备标识主要包含：人防门标识、防护（化）设备标识牌、通风方式显示标识。

6.1 人防门标识

6.1.1 人防门标识应按照《人民防空防护设备（防护门类）通用技术标准》（RF32001-2025）执行。

6.1.2 每樘人防门应设置一处标牌，标牌上的内容应遵守《人民防空防护设备（防护门类）通用技术标准》（RF32001-2025）的相关规定，采用激光雕刻。

6.2 防护（化）设备标识牌

6.2.1 防护（化）设备标识牌按放置方式分为直接贴墙标识牌和吊挂式标识牌。**尺寸要求：**尺寸分为 250×150mm 和 160×80mm 两种；**材质要求：**底板采用厚度为 2 mm 的铝板，耐久时间 10 年以上；**颜色要求：**根据 GSB05-1426-2001 国标色卡，标识牌的背景颜色采用 75B05 海灰色，文字及边框的颜色采用黑色；**文字要求：**字体为黑体，文字及边框应清晰、整齐，两色相接处不应有间隙。样式及安装示例详见附录 C。

6.2.2 吊挂式标识牌安装要求：打孔直径为 6mm，配钢制绳索，绳索直径 1.5mm，扣件为不锈钢扣件。

6.2.3 当多个相同设备设置于同一口部的顶板或墙面处时，可集中设置一块设备标识牌，避免分散挂牌现象的出现。

6.3 通风方式显示标识

6.3.1 通风方式显示标识的着色和文字样式应按照《人民防空工程设备设施标志和着色标准》（RFJ01-2014）执行。

6.3.2 通风方式显示装置应按照《人民防空地下室设计规范（2023 版）》（GB 50038-2005）执行。

6.3.3 通风方式显示装置宜制作成三格灯箱式。清洁式通风标注文字“清洁”；滤毒式通风标注文字“滤毒”；隔绝式通风标注文字“隔绝”。样式及尺寸示例见图 26。



图 26 通风方式显示装置样式及尺寸示例

7 管线标识

7.0.1 管线标识应按照《人民防空工程设备设施标志和着色标准》（RFJ01-2014）执行。

7.0.2 人防工程内应标识的管线有：战时使用的进风、排风、送风、回风、燃烧空气进气、排烟、给水、排水及电缆等。临战时需开启或关闭的阀门，应悬挂标明其战时启闭状态的标识牌。

7.0.3 应依据配电回路的用途在配电箱和控制箱的内部设置战时回路标签；标签应采用阻燃不干胶材质，白底黑字；标签应与出线回路一一对应，位置应醒目且不应遮挡电气元件操作区域。

7.0.4 管线标识标注于管线侧面或底部中央易见部位，沿管线标注间隔不宜超过 10m，分支和转向处应做标注，特殊情况，标注部位可做适当调整。管线标识的尺寸比例，可根据管线大小和标注位置的面积做适度调整。

7.0.5 通风类管线标识由管线名称和气流箭形组成。管线名称用汉字标明，如：“战时进风”、“战时排风”、“战时送风”、“战时回风”、“战时进气”、“战时排烟”等。应依据《人民防空工程设备设施标志和着色标准》（RFJ01-2014）进行着色。通风类管线标识样式及尺寸示例见图 27。

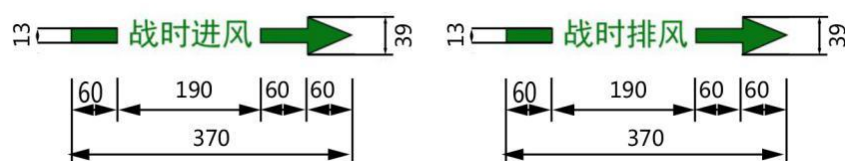


图 27 通风类管线标识样式及尺寸示例

7.0.6 给水排水类管线标识由管线符号和水流箭形组成。给水管线用字母“J”表示，排水管线用字母“W”表示。应依据《人民防空工程设备设施标志和着色标准》（RFJ01-2014）进行着色。给水排水类管线标识样式及尺寸示例见图 28。

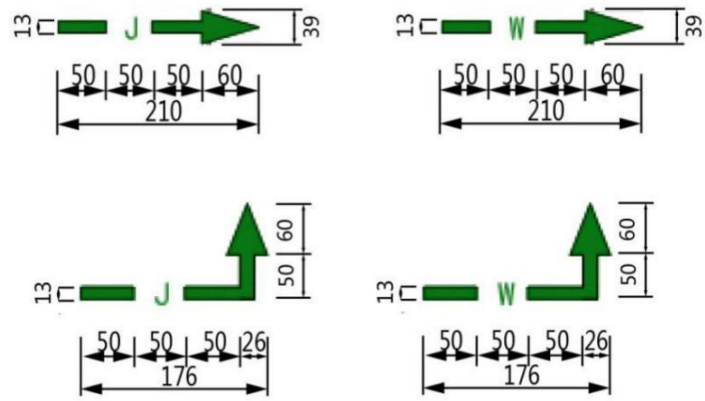
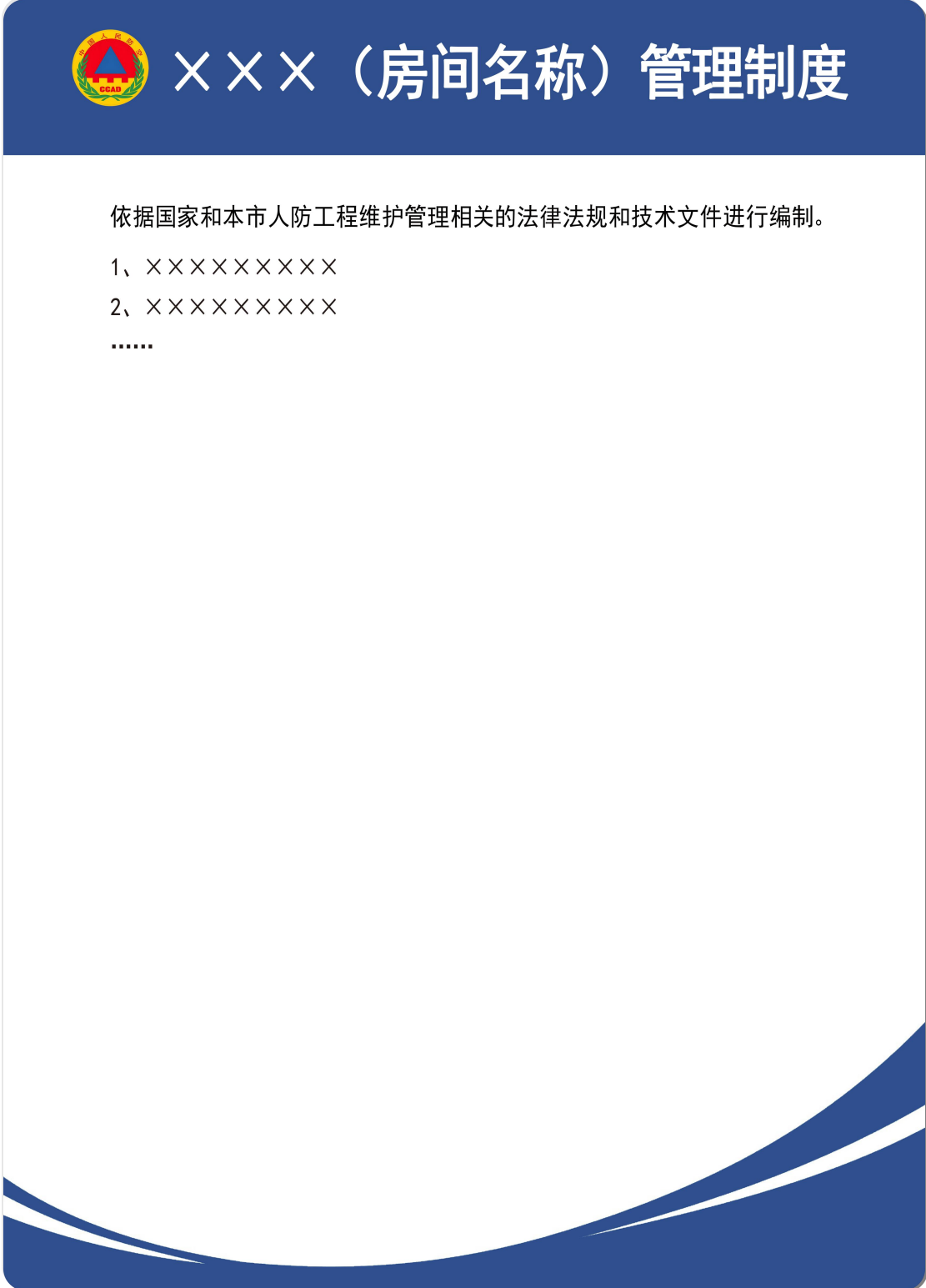



图 28 给水排水类管线标识样式及尺寸示例

7.0.7 电缆管线标识牌悬挂于电缆的两个终端头和检修口，其着色和标识应按照《人民防空工程设备设施标志和着色标准》（RFJ01-2014）执行。

防护（化）设备房管理制度牌示例



 ××× (房间名称) 管理制度

依据国家和本市人防工程维护管理相关的法律法规和技术文件进行编制。

- 1、××××××××××
- 2、××××××××××
-

功能房间/区域标识牌示例

序号	功能间/区域	标识牌样式	安装说明 (不满足条件的,可根据实际情况安装)
1	防毒通道		<p>安装于防毒通道防护密闭门对外门洞上方的显著位置。</p> <p>若同一位置已设置《战时主要出入口》标识牌或《战时次要出入口》标识牌,则应将本标识牌安装于防毒通道内墙面的合适位置,其下沿距离地面不低于2000mm。</p>
2	密闭通道		<p>安装于密闭通道防护密闭门对外门洞上方的显著位置。</p> <p>若同一位置已设置《战时主要出入口》标识牌或《战时次要出入口》标识牌,则应将本标识牌安装于密闭通道内墙面的合适位置,其下沿距离地面不低于2000mm。</p>
3	洗消间		<p>安装于洗消间对外门洞上方的显著位置。</p>

序号	功能间/区域	标识牌样式	安装说明 (不满足条件的,可根据实际情况安装)
4	简易洗消间		安装于简易洗消间对外门洞上方的显著位置。
5	防毒通道 兼简易洗消间		<p>当防毒通道与简易洗消间合用时,应采用本标识牌,安装于防毒通道兼简易洗消间防护密闭门对外门洞上方的显著位置。</p> <p>若同一位置已设置《战时主要出入口》标识牌或《战时次要出入口》标识牌,则应将《防毒通道兼简易洗消间》标识牌安装在防毒通道兼简易洗消间墙面的合适位置,其下沿距地面不低于 2000mm。</p>
6	脱衣间		安装于脱衣间对外门洞上方的显著位置。
7	淋浴室		安装于淋浴室对外门洞上方的显著位置。
8	检查穿衣室		安装于检查穿衣室对外门洞上方的显著位置。

序号	功能间/区域	标识牌样式	安装说明 (不满足条件的,可根据实际情况安装)
9	战时进风机房	 战时进风机房 Wartime Intake Machine Room	安装于战时进风机房对外门洞上方的显著位置。
10	战时排风机房	 战时排风机房 Wartime Exhaust Machine Room	安装于战时排风机房对外门洞上方的显著位置。
11	滤毒室	 滤毒室 Gas-filtering Room	安装于滤毒室对外或面向密闭通道门洞上方的显著位置。
12	扩散室	 扩散室 Room For Reducing Shock Wave	安装于扩散室门外的显著位置。
13	除尘室	 除尘室 Dust Chamber	安装于除尘室门外的显著位置。
14	防化通信值班室	 防化通信值班室 CBR Protection And Communication Duty Room	安装于防化通信值班室对外门洞上方的显著位置。
15	防化器材储藏室	 防化器材储藏室 CBR Protection Equipment Storage Room	安装于防化器材储藏室对外门洞上方的显著位置。
16	构件储藏室	 构件储藏室 Storage Room	安装于构件储藏室对外门洞上方的显著位置。
17	储油间	 储油间 Oil Storage Room	安装于储油间对外门洞上方的显著位置。

序号	功能间/区域	标识牌样式	安装说明 (不满足条件的,可根据实际情况安装)
18	人防电站		安装于人防电站防护密闭门对外门洞上方的显著位置。
19	单元间连通口		安装于单元间连通口两侧防护密闭门的门洞上方的显著位置。
20	预留连通口		安装于预留连通口人防门对内外两侧的门洞上方的显著位置。
21	第一防毒通道		安装于第一防毒通道防护密闭门对外门洞上方的显著位置。
22	第二防毒通道		安装于第二防毒通道防护密闭门对外门洞上方的显著位置。
23	紧急人员掩蔽工程		安装于防护单元出入口口部对外门洞上方或对外门洞侧边的显著位置。
24	紧急物资掩蔽工程		安装于防护单元出入口口部对外门洞上方或对外门洞侧边的显著位置。
25	应急防护工程		安装于应急防护工程出入口对外的显著位置。

序号	功能间/区域	标识牌样式	安装说明 (不满足条件的,可根据实际情况安装)
26	战时应急防护区域		安装于应急防护工程中用作战时应急防护区域墙面的合适位置,下沿距地面不小于2000mm。
27	非战时防护区域		安装于应急防护工程中非用作战时防护区域墙面的合适位置,下沿距地面不小于2000mm。



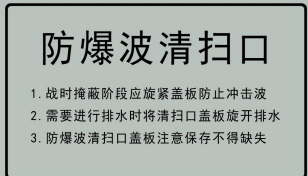
防护（化）设备标识牌示例

序号	设备名称	标识牌样式	规格及安装说明 (不满足条件的, 可根据实际情况安装)
1	防爆地漏	 <p>防爆地漏 1. 平时将地漏顺时针方向旋开。 2. 战时紧急状态，将地漏盖板下降，沿逆时针方向旋紧至密闭。</p>	规格：250×150mm 距地面高 80 cm，采用双面胶和硅胶组合粘贴在邻近墙面上
2	过滤吸收器	 <p>过滤吸收器 临战状态时拆除两侧盲板</p>	规格：250×150mm 采用双面胶和硅胶组合粘贴在设备表面
3	放射性监测取样管	 <p>放射性监测取样管 阀门常闭</p>	规格：250×150mm 采用钢制绳索悬挂在取样管（测量管）上或采用双面胶和硅胶组合粘贴在取样管（测量管）周边 10cm 处墙面上
4	尾气监测取样管	 <p>尾气监测取样管 阀门常闭</p>	规格：250×150mm 采用钢制绳索悬挂在取样管（测量管）上或采用双面胶和硅胶组合粘贴在取样管（测量管）周边 10cm 处墙面上
5	压差测量管	 <p>压差测量管 阀门常闭</p>	规格：250×150mm 采用钢制绳索悬挂在取样管（测量管）上或采用双面胶和硅胶组合粘贴在取样管（测量管）周边 10cm 处墙面上
6	工事测压装置	 <p>工事测压装置 1. 工程测压管保持畅通。 2. 铜球阀常闭。 3. 微压计保持正常工作状态。</p>	规格：250×150mm 距地面高 180 cm，采用双面胶和硅胶组合粘贴在距设备周边 10 cm 处墙面上

序号	设备名称	标识牌样式	规格及安装说明 (不满足条件的, 可根据实际情况安装)
7	超压(自动)排气活门		规格: 250×150mm 采用钢制绳索悬挂在设备上或采用双面胶和硅胶组合粘贴在设备下方墙面上, 离地 150~180 cm 处
8	插板阀		规格: 250×150mm 采用双面胶和硅胶组合粘贴在设备表面
9	呼唤按钮		规格: 250×150mm 采用双面胶和硅胶组合粘贴在距设备周边 10 cm 处墙面上
10	通风方式信号灯箱		规格: 250×150mm 采用双面胶和硅胶组合粘贴在距设备周边 10 cm 处墙面上
11	战时洗消集水井		规格: 250×150mm 距地面高 80 cm, 采用双面胶和硅胶组合粘贴在邻近墙面上
12	防护闸阀		规格: 250×150mm 采用钢制绳索悬挂在阀门上
13	密闭阀门		规格: 160×80mm 采用钢制绳索悬挂在阀门上

序号	设备名称	标识牌样式	规格及安装说明 (不满足条件的, 可根据实际情况安装)
14	增压管		规格：160×80mm 采用钢制绳索悬挂在增压管上
15	气密测量管		规格：160×80mm 采用双面胶和硅胶组合粘贴在设备周边 10 cm 处墙面上
16	油网滤尘器		规格：160×80mm 管式油网滤尘器采用双面胶和硅胶组合粘贴在设备表面，立式油网滤尘器采用双面胶和硅胶组合粘贴在距地面高 150cm 处的墙面
17	通风方式控制箱		规格：160×80mm 采用双面胶和硅胶组合粘贴在设备表面
18	人防配电箱		规格：160×80mm 采用双面胶和硅胶组合粘贴在设备表面
19	人防插座箱		规格：160×80mm 采用双面胶和硅胶组合粘贴在设备表面
20	人防发电机组		规格：160×80mm 采用双面胶和硅胶组合粘贴在设备表面

序号	设备名称	标识牌样式	规格及安装说明 (不满足条件的, 可根据实际情况安装)
21	人防电气备用管		规格：160×80mm 采用双面胶和硅胶组合粘贴在距设备周边 10 cm 处墙面上
22	人防密闭盒		规格：160×80mm 采用双面胶和硅胶组合粘贴在距设备周边 10 cm 处墙面或顶板上
23	战时进风机		规格：160×80mm 采用双面胶和硅胶组合粘贴在设备表面
24	战时排风机		规格：160×80mm 采用双面胶和硅胶组合粘贴在设备表面
25	储油箱		规格：160×80mm 采用双面胶和硅胶组合粘贴在设备表面
26	除湿空调机		规格：160×80mm 采用双面胶和硅胶组合粘贴在设备表面或距设备 10 cm 处墙面
27	冷却水箱		规格：160×80mm 采用双面胶和硅胶组合粘贴在设备表面

序号	设备名称	标识牌样式	规格及安装说明 (不满足条件的, 可根据实际情况安装)
28	冷却塔		规格：160×80mm 采用双面胶和硅胶组合粘贴在设备表面
29	油用防护阀		规格：160×80mm 采用钢制绳索悬挂在油用防护阀上
30	防爆波清扫口		规格：250×150mm 距地面高 80 cm, 采用双面胶和硅胶组合粘贴在邻近墙面上

平战转换标识牌示例

序号	功能间	标识牌样式	安装说明 (不满足条件的,可根据实际情况安装)
1	战时水箱	 战时水箱 Wartime Tank	战时水箱上显著位置安装
2	战时男厕	 战时男厕 Wartime Men's Toilet	战时男厕对外门上或墙上的显著位置安装
3	战时女厕	 战时女厕 Wartime Women's Toilet	战时女厕对外门上或墙上的显著位置安装
4	防倒塌棚架	 防倒塌棚架 Collapse-proof Shed	防倒塌棚架上显著位置安装
5	医疗救护区	 医疗救护区 Emergency Medical Area	医疗救护区的显著位置安装
6	卫生防疫区	 卫生防疫区 Disease Control And Prevention Area	卫生防疫区的显著位置安装
7	物资贮存和收发区	 物资贮存和收发区 Material Storage And Receiving Area	物资贮存和收发区的显著位置安装
8	应急指挥管理区	 应急指挥管理区 Emergency Command And Management Area	应急指挥管理区的显著位置安装

序号	功能间	标识牌样式	安装说明 (不满足条件的,可根据实际情况安装)
9	应急垃圾储运区	 <p>The sign for the Emergency Waste Storage and Transportation Area features a blue square icon on the left showing a person disposing of waste into a bin. To the right, the text '应急垃圾储运区' is written in large white characters on an orange background, with the English translation 'Wartime Waste Storage And Transportation Area' in smaller white text below it.</p>	应急垃圾储运区的显著位置安装
10	应急饮水	 <p>The sign for the Emergency Water Supply area features a blue square icon on the left showing a water tap with a glass being filled. To the right, the text '应急饮水' is written in large white characters on an orange background, with the English translation 'Emergency Water Supply' in smaller white text below it.</p>	应急饮水处的显著位置安装

人防标识平战转换一览表

内容	可临战时转换	平时设置到位	转换要求	转换时限
《人防工程标识牌》		√		/
《人防工程指示牌》		√		/
《人防工程人员掩蔽导引图》标识牌		√		/
《人防工程概况及示意图》标识牌		√		/
《防护单元示意图》标识牌		√		/
《战时主要出入口》标识牌		√		/
《战时次要出入口》标识牌		√		/
禁止与限制区域标识		√		/
人防门警示标识	√		由建设单位按本标准要求负责完成,并与工程建设项目同步设计、同步生产制作、同步验收,验收完毕后,平时应放置于本防护单元的防化器材储藏室内,临战时依据相关图纸和规定安装在相应位置。	3天
临空墙墙体标识 (包括:临空墙、人防外墙、防护单元隔墙等有防护、密闭要求的墙体标识)		√		/
人防工程人员掩蔽通道标识	√		由建设单位按本标准要求负责完成,并与工程建设项目同步设计、同步生产制作、同步验收,验收完毕后,平时应放置于本防护单元的防化器材储藏室内,临战时依据相关图纸和规定安装在相应位置。	3天
《人防工程维护管理制度牌》		√		/

内容	可临战时转换	平时设置到位	转换要求	转换时限
《人防工程平时使用须知牌》		√		/
防护（化）设备房管理制度牌		√		/
功能房间标识牌		√		/
平时不到位的战时干厕、战时水箱、防倒塌棚架、医疗救护和卫生防疫区、物资贮存和收发区、应急指挥管理区、应急垃圾储运区标识	√		由建设单位按本标准要求负责完成，并与工程建设项目同步设计、同步生产制作、同步验收，验收完毕后，平时应放置于本防护单元的防化器材储藏室内，临战时依据相关图纸和规定安装在相应位置。	3天
平战转换措施示意牌		√		/
人防门标识		√		/
防护（化）设备标识牌		√		/
通风方式显示标识		√		/
管线标识		√		/